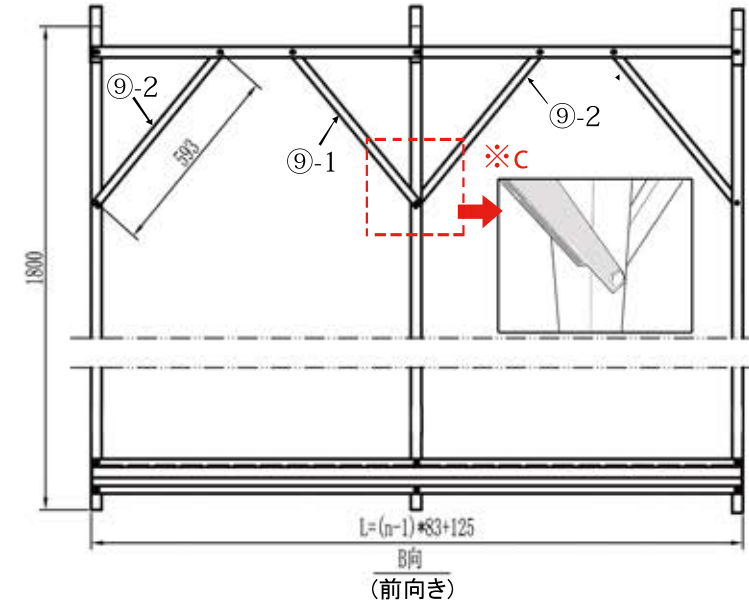
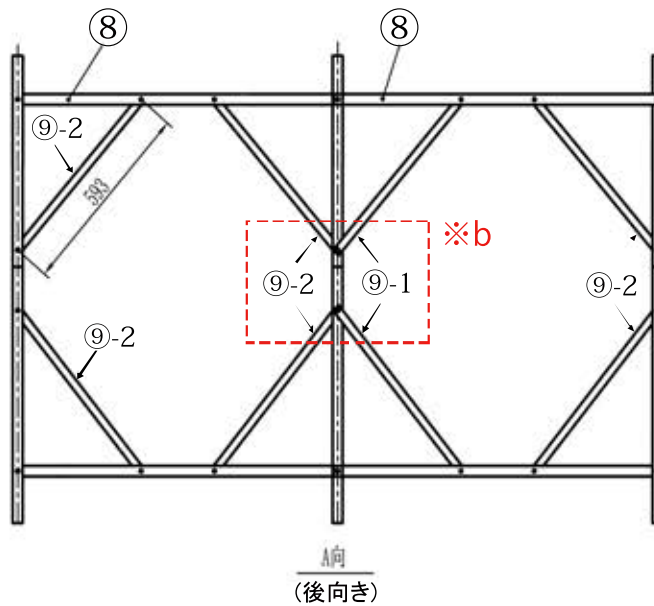
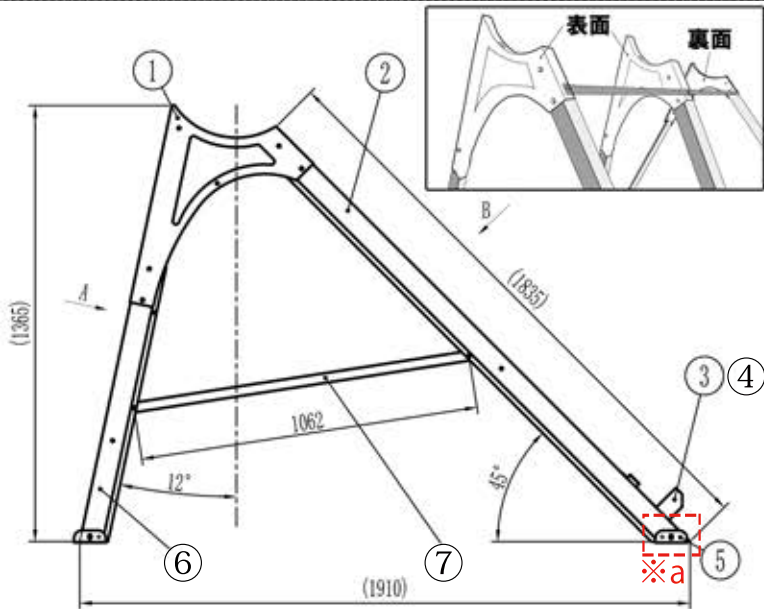


真空管式太陽熱温水器 取扱説明書

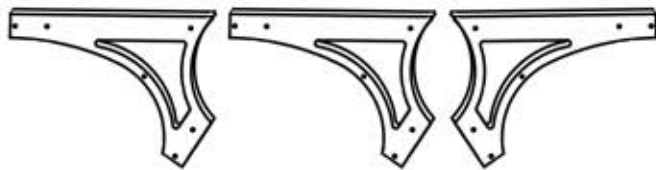
予熱コイル式トルネード
床置き式架台
TND-F

JAPAN ECOL Co.Ltd.

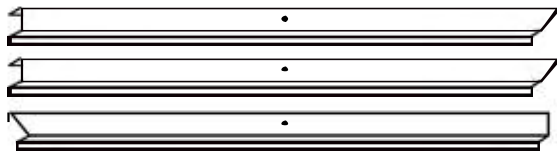




①タンクホルダー ×3

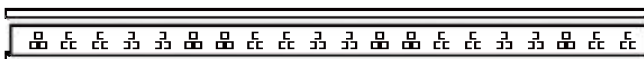


②前柱 ×3



③下枠ホルダー ×1

※差し込み穴数は真空管本数に依る



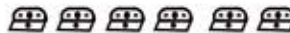
④真空管ホルダ ×20~30 ※真空管本数分



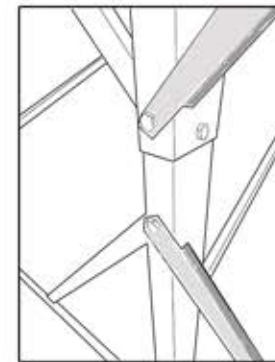
※a



⑤ Lベース ×6



※b



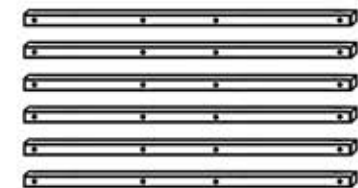
⑥後柱 ×3



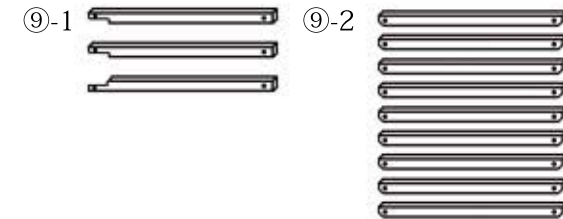
⑦方杖(ほうづえ) ×3



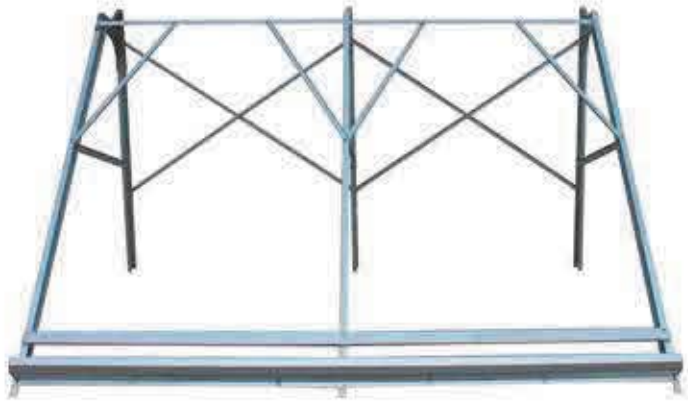
⑧ 補強 (長) ×6



⑨ 補強 (短) ×12



TND20(真空管20本) L=1702mm	TND24(真空管24本) L=2034mm	TND30(真空管30本) L=2532mm
---------------------------	---------------------------	---------------------------



架台：正面から見た図



架台：後ろから見た図



架台：横から見た図



架台：細部・詳細



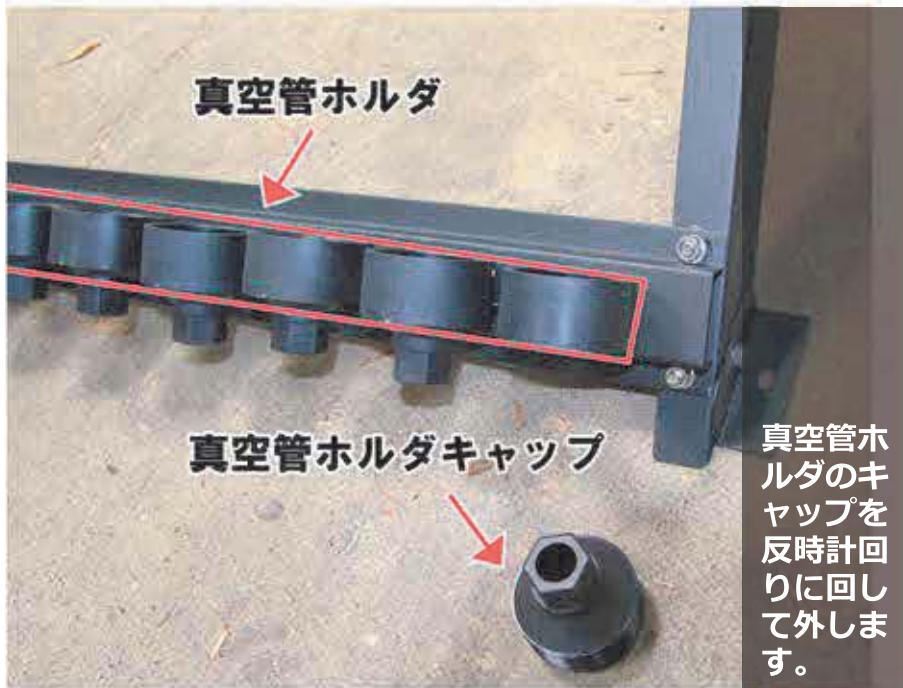
※真空管を取り付ける際には
先に水を1/3ほど入れてから
取付を行ってください。

水は必ず太陽に当てる前に入れてください
真空管内部が高温になった状態で水を入れると
温度差による熱衝撃により真空管が破損する恐れがあります

真空管取扱注意事項

①

キャップを外す



②

タンク側準備



③

真空管の準備



④

真空管挿入時注意



⑤

真空管の挿入



⑥

キャップ装着



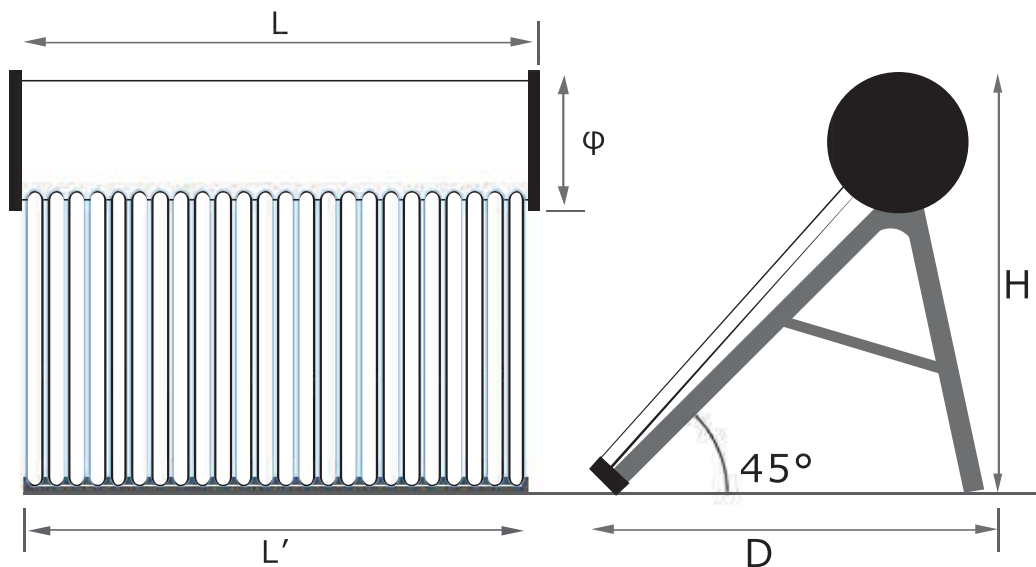
⑦

真空管の準備

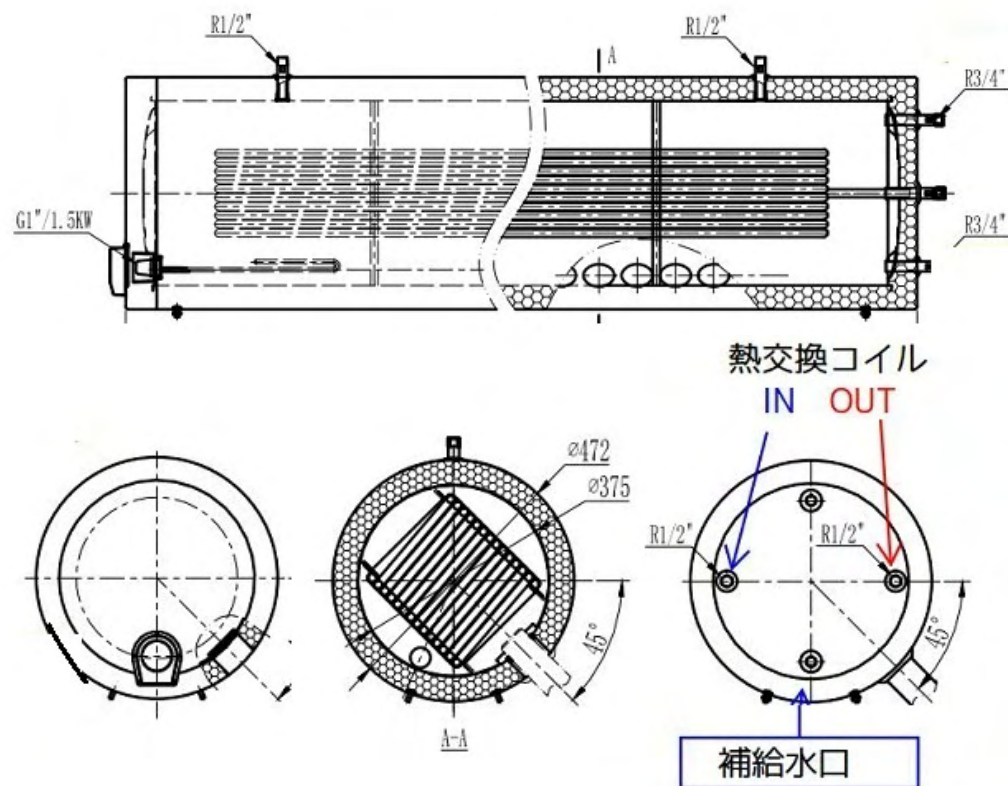


太陽熱温水器(予熱コイル式トルネードTND-24F)詳細図

型式	TND-24F
名称	予熱コイル式トルネード



【タンク内部・側面図】



真空管本数	24本	有効集熱面積	3.31 m ²
真空管寸法 $\Phi \times L$	58×1800mm	製品空重量	144kg
最大許容温度	200°C	本体寸法(F)L'×H×D	2034×1740×1910mm
真空管材質	ホウケイ酸塩ガラス3.3	給湯/給水口(配管接続口)	R 1/2
貯湯容量	240 ℓ	ステンレス熱交換コイルSUS304	$\Phi 15.5 \times 0.5$ 長さ24m・8巻
貯湯タンク寸法	$\Phi 475 \times 2,230$	貯湯タンク保温材	硬質発泡ウレタン50~60mm
貯湯タンク材質	SUS304	架台材質	ガルバニウム鋼板

太陽熱温水器接続例：電磁弁式(予熱コイル式トルネード)

