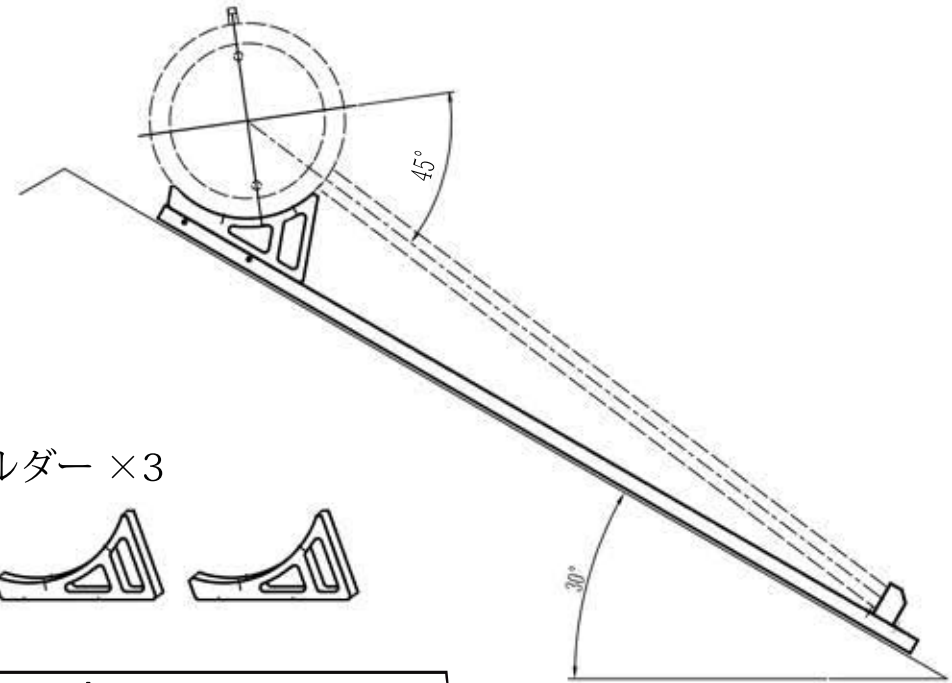
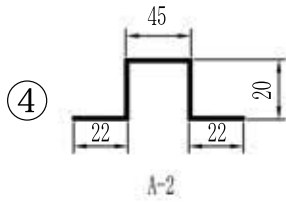
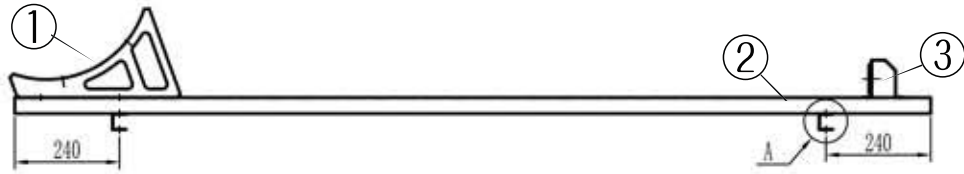


# 真空管式太陽熱温水器 取扱説明書

自然循環式太陽熱温水器サイフォン  
屋根置き式架台  
SYP-R

JAPAN ECOL Co.,Ltd

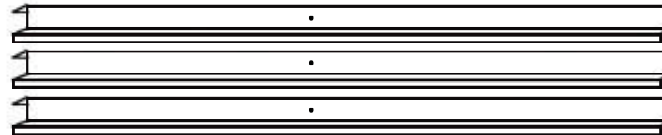




①タンクホルダー × 3



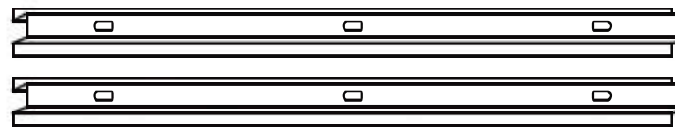
②柱 × 3



③下枠ホルダー × 1



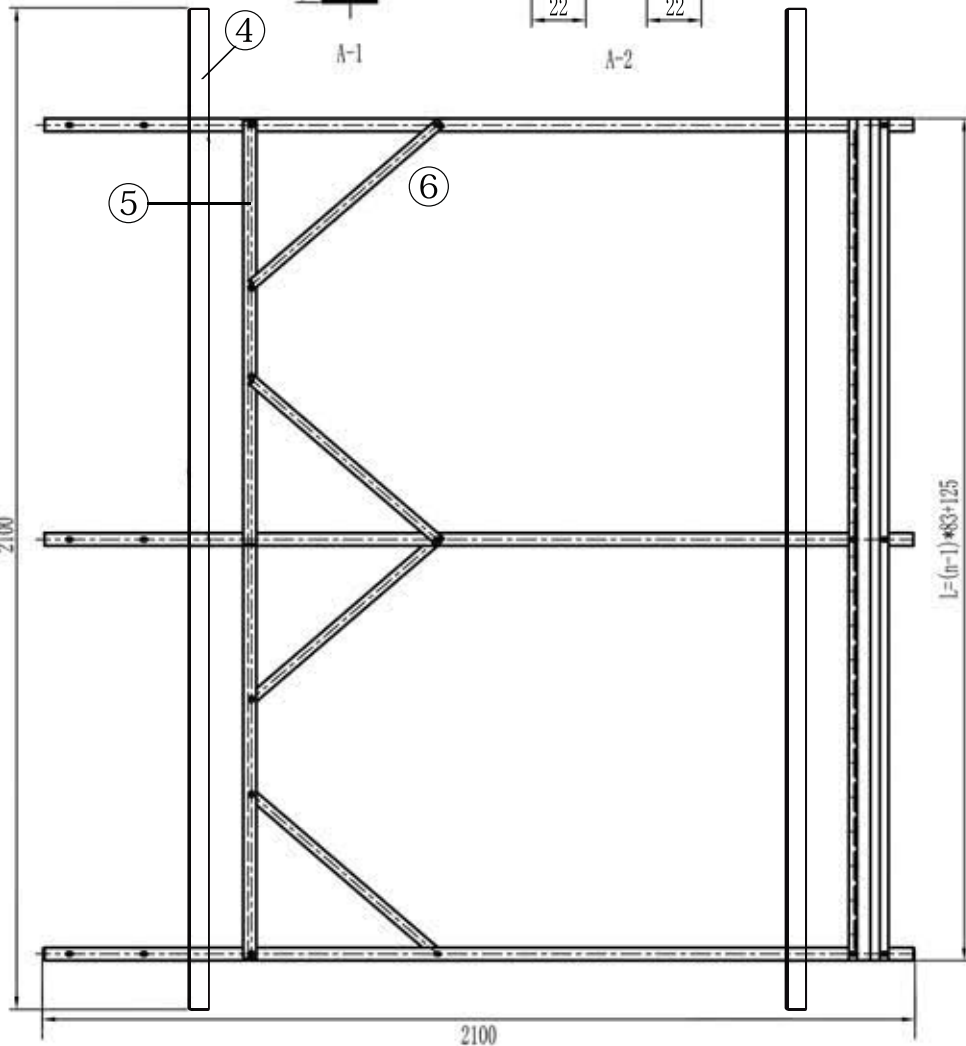
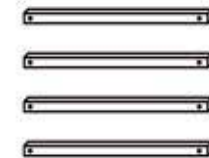
④Cチャンネル × 2



⑤補強（長） × 2

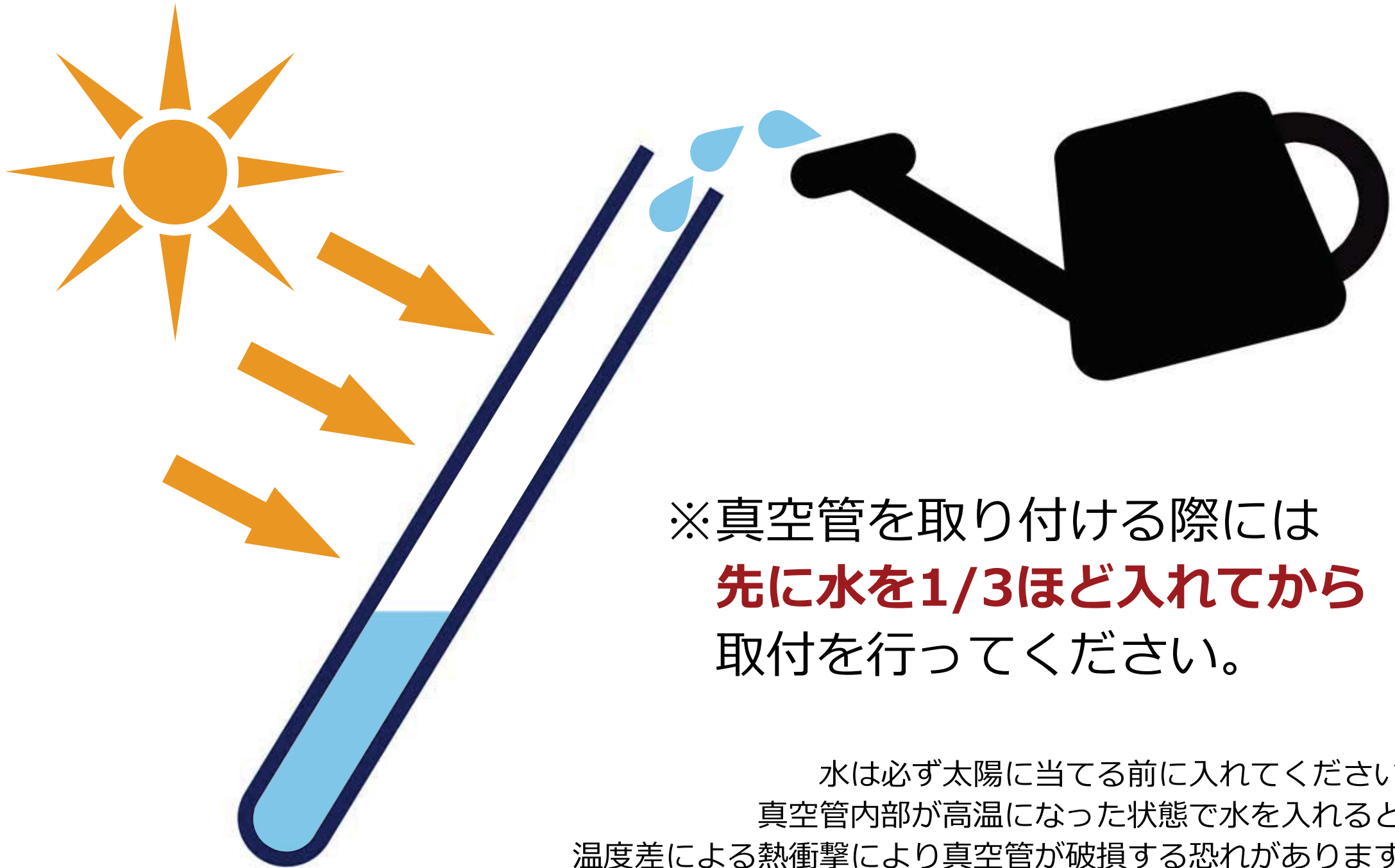


⑥補強（短） × 4



SYP20・TND20(真空管20本)	SYP24・TND24(真空管24本)
L=1720	L=2034





※真空管を取り付ける際には  
**先に水を1/3ほど入れてから**  
取付を行ってください。

水は必ず太陽に当てる前に入れてください  
真空管内部が高温になった状態で水を入れると  
温度差による熱衝撃により真空管が破損する恐れがあります

## ① タンクの確認



## ② 真空管の準備



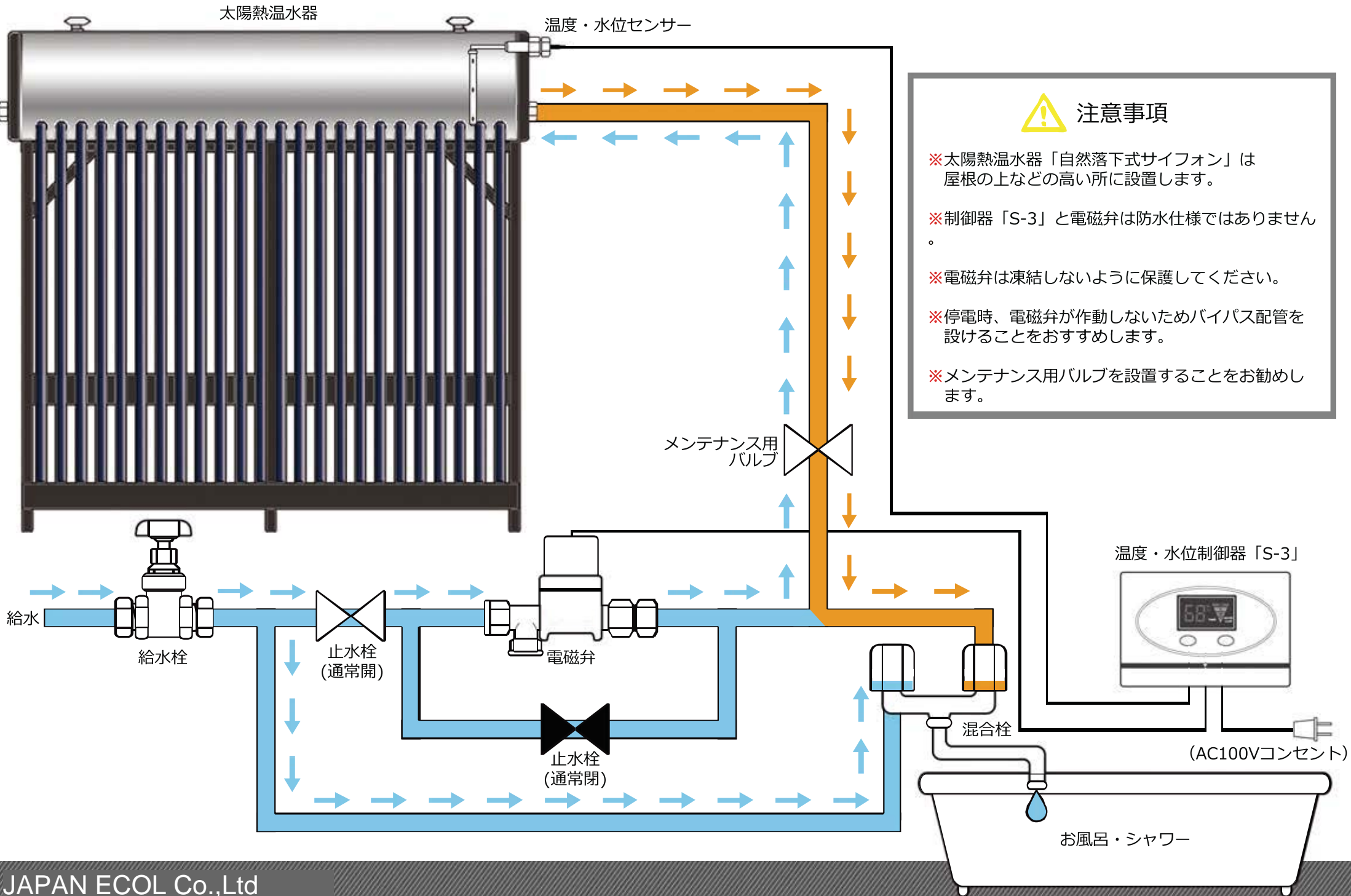
## ③ カバーの取付



## ④ 真空管の挿入



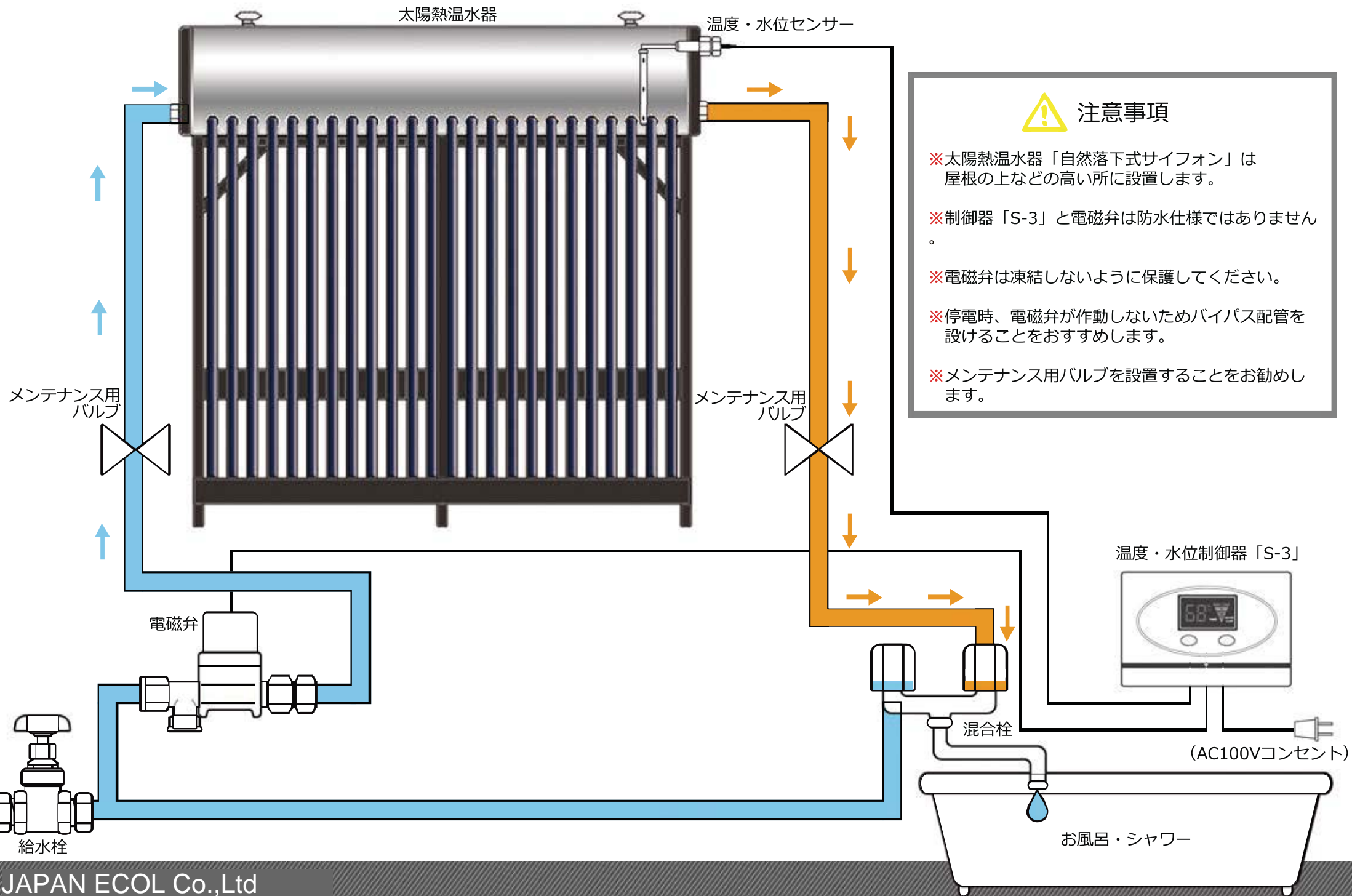
# 太陽熱温水器接続例：電磁弁式①(自然落下式サイフォン)



## 注意事項

- ※太陽熱温水器「自然落下式サイフォン」は屋根の上などの高い所に設置します。
- ※制御器「S-3」と電磁弁は防水仕様ではありません。
- ※電磁弁は凍結しないように保護してください。
- ※停電時、電磁弁が作動しないためバイパス配管を設けることをおすすめします。
- ※メンテナンス用バルブを設置することをお勧めします。

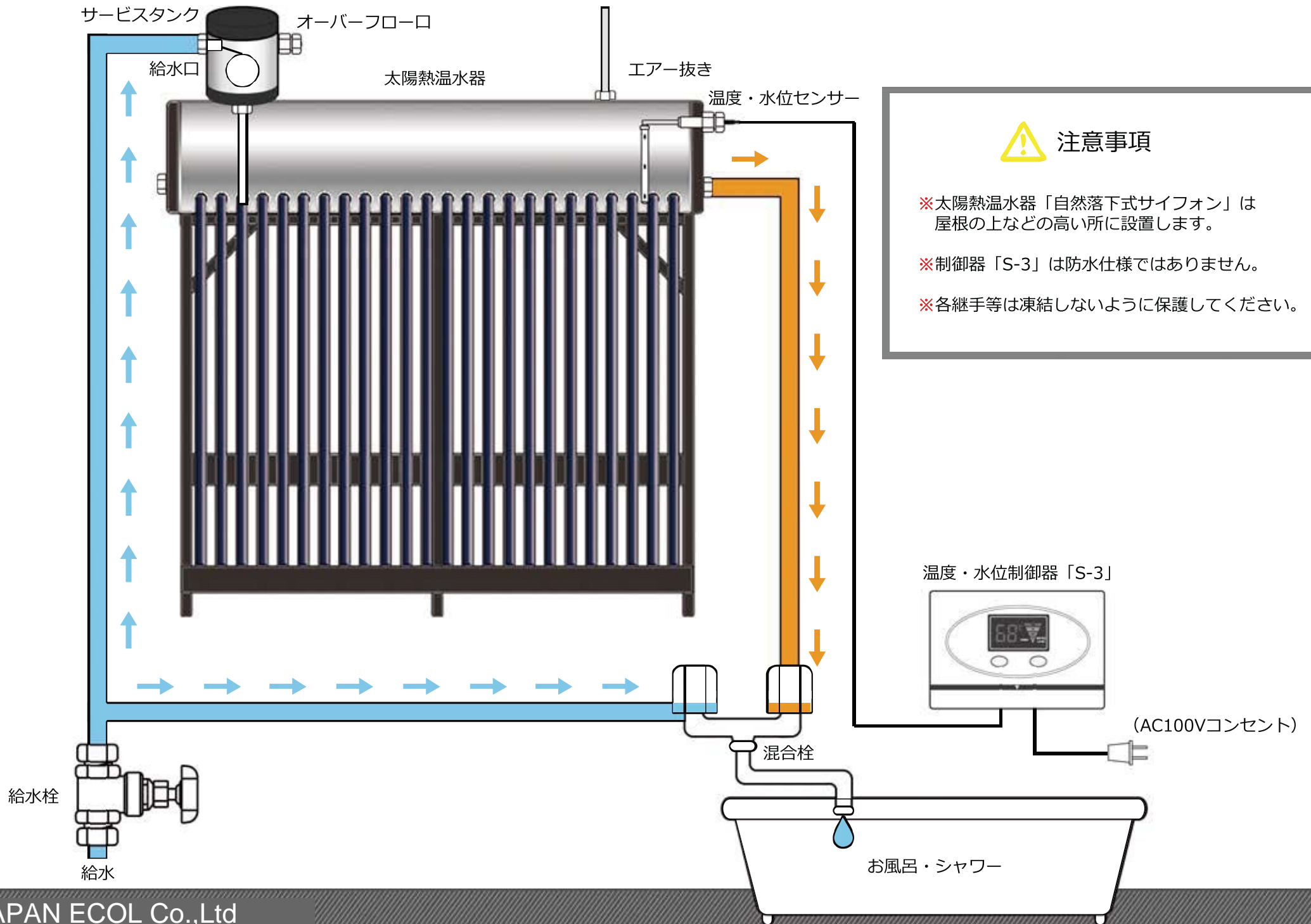
# 太陽熱温水器接続例：電磁弁式②（自然落下式サイフォン）



## ⚠️ 注意事項

- ※太陽熱温水器「自然落下式サイフォン」は屋根の上などの高い所に設置します。
- ※制御器「S-3」と電磁弁は防水仕様ではありません。
- ※電磁弁は凍結しないように保護してください。
- ※停電時、電磁弁が作動しないためバイパス配管を設けることをおすすめします。
- ※メンテナンス用バルブを設置することをお勧めします。

# 太陽熱温水器接続例：サービスタンク式(自然落下式サイフォン)

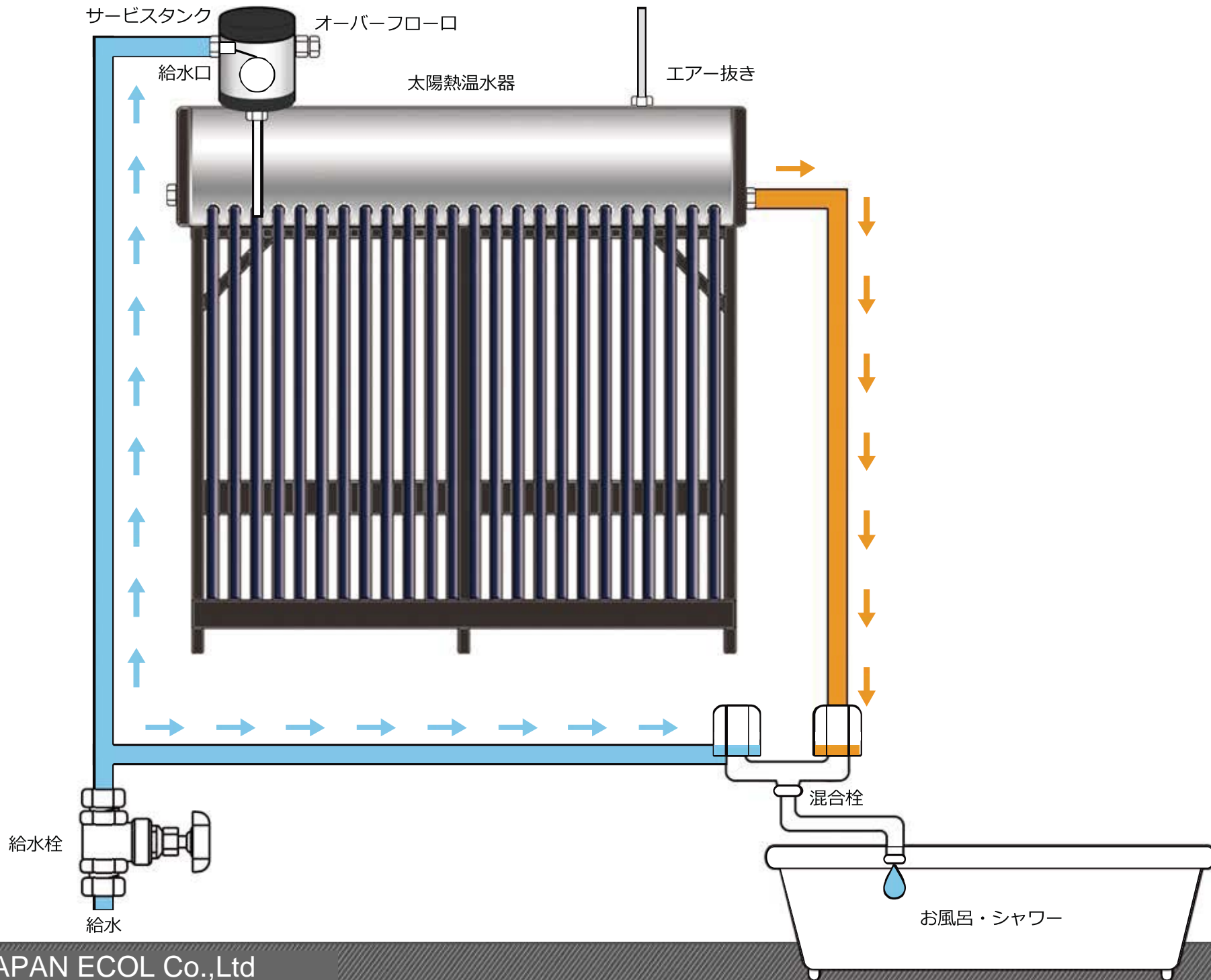


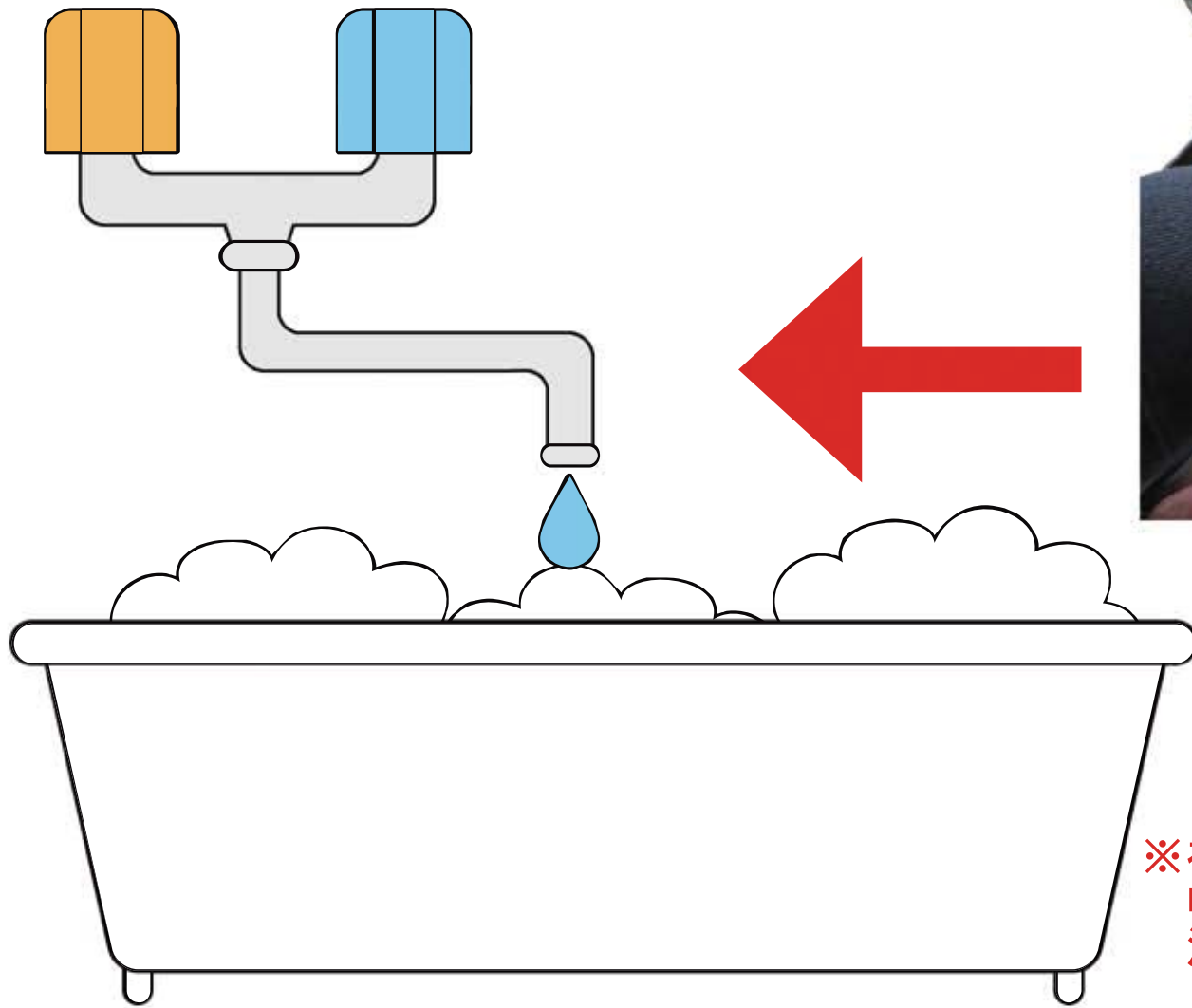
## ⚠️ 注意事項

- ※太陽熱温水器「自然落下式サイフォン」は屋根の上などの高い所に設置します。
- ※制御器「S-3」は防水仕様ではありません。
- ※各継手等は凍結しないように保護してください。



# 太陽熱温水器接続例：サービスタンク式制御器なし(自然落下式サイフォン)





※初回給湯使用時に真空管組立時に使用した  
中性洗剤が混入することがあり  
泡立つ事がありますのでご注意ください